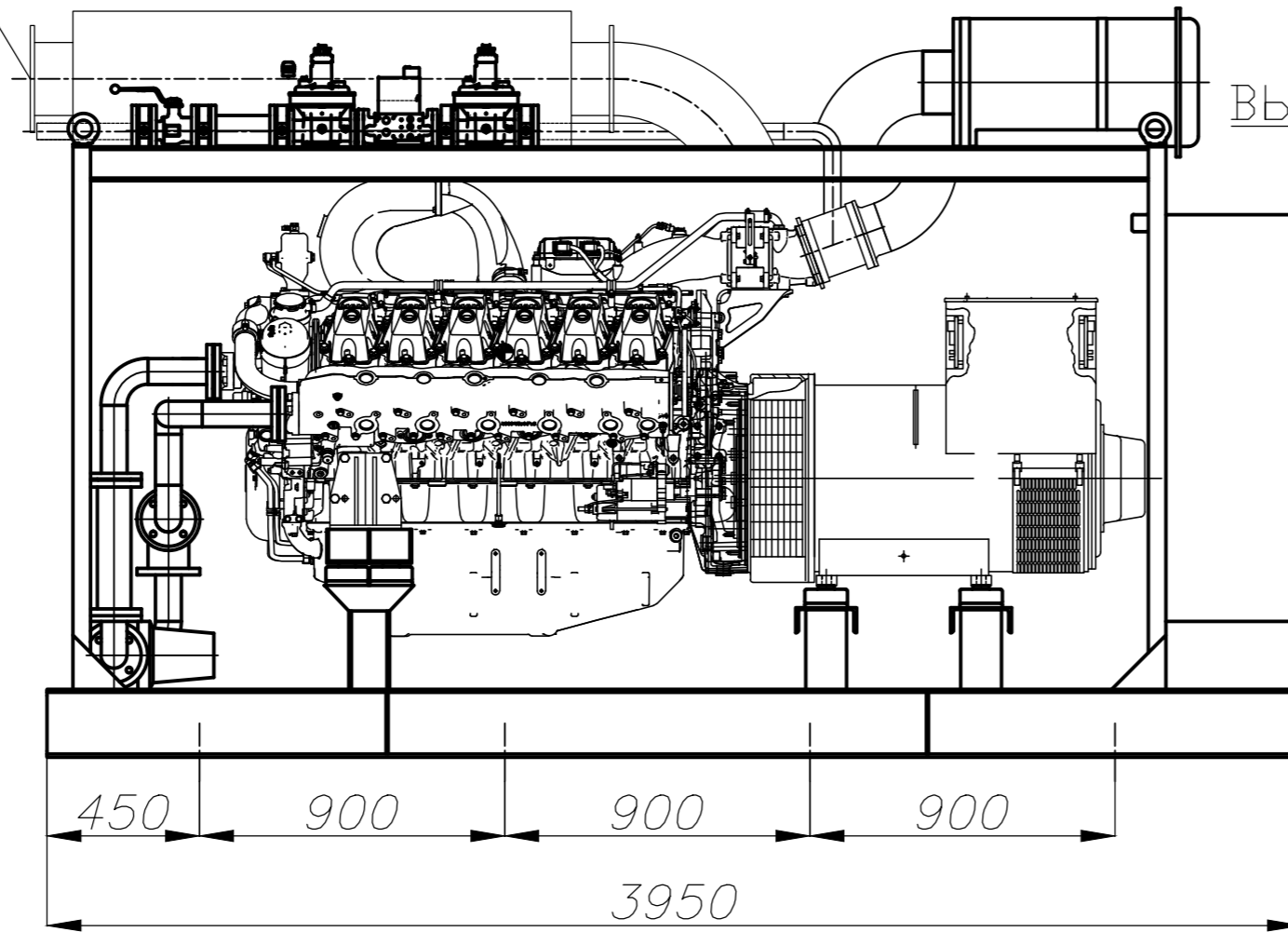


ВЫХОД ОГ  
(Ду200,  
600 град)

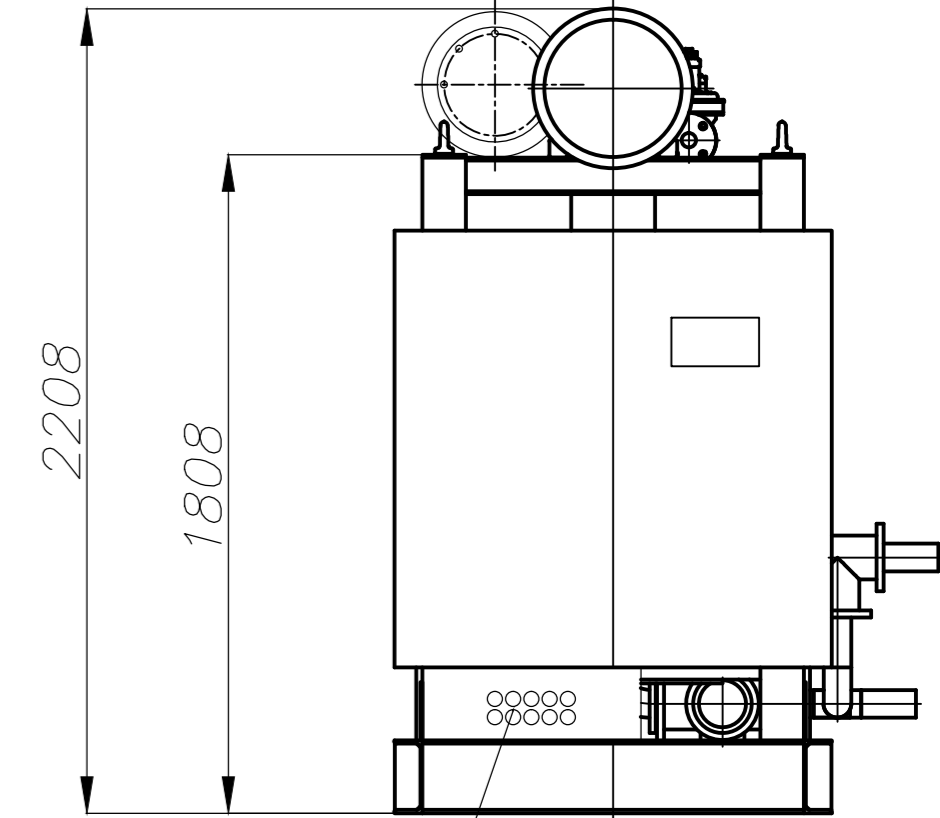
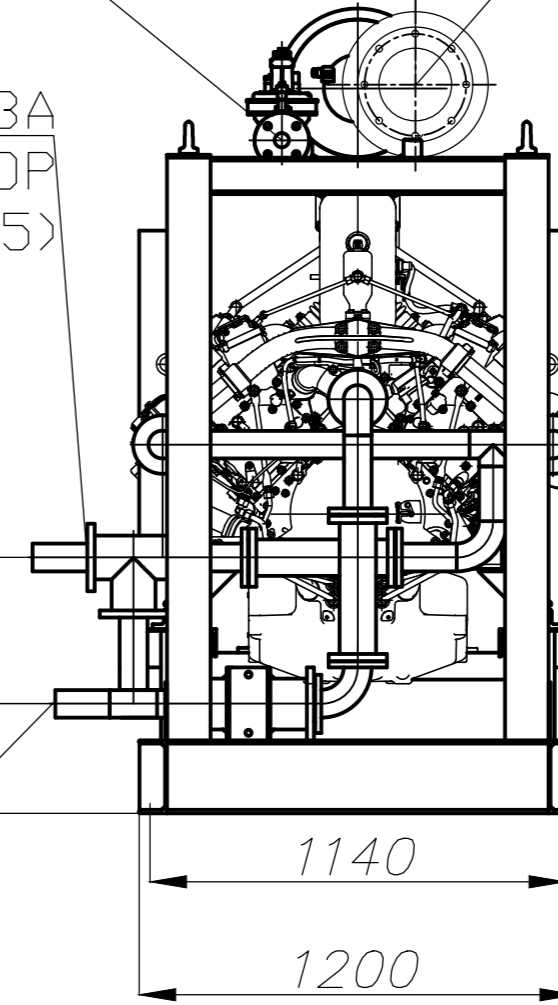
ВХОД ГАЗА  
(Ду65, 50-500 мбар)

ВЫХОД ОГ  
(Ду200,  
600 град)



ВЫХОД АНТИФРИЗА  
В РАДИАТОР  
(Ду65)

400  
300

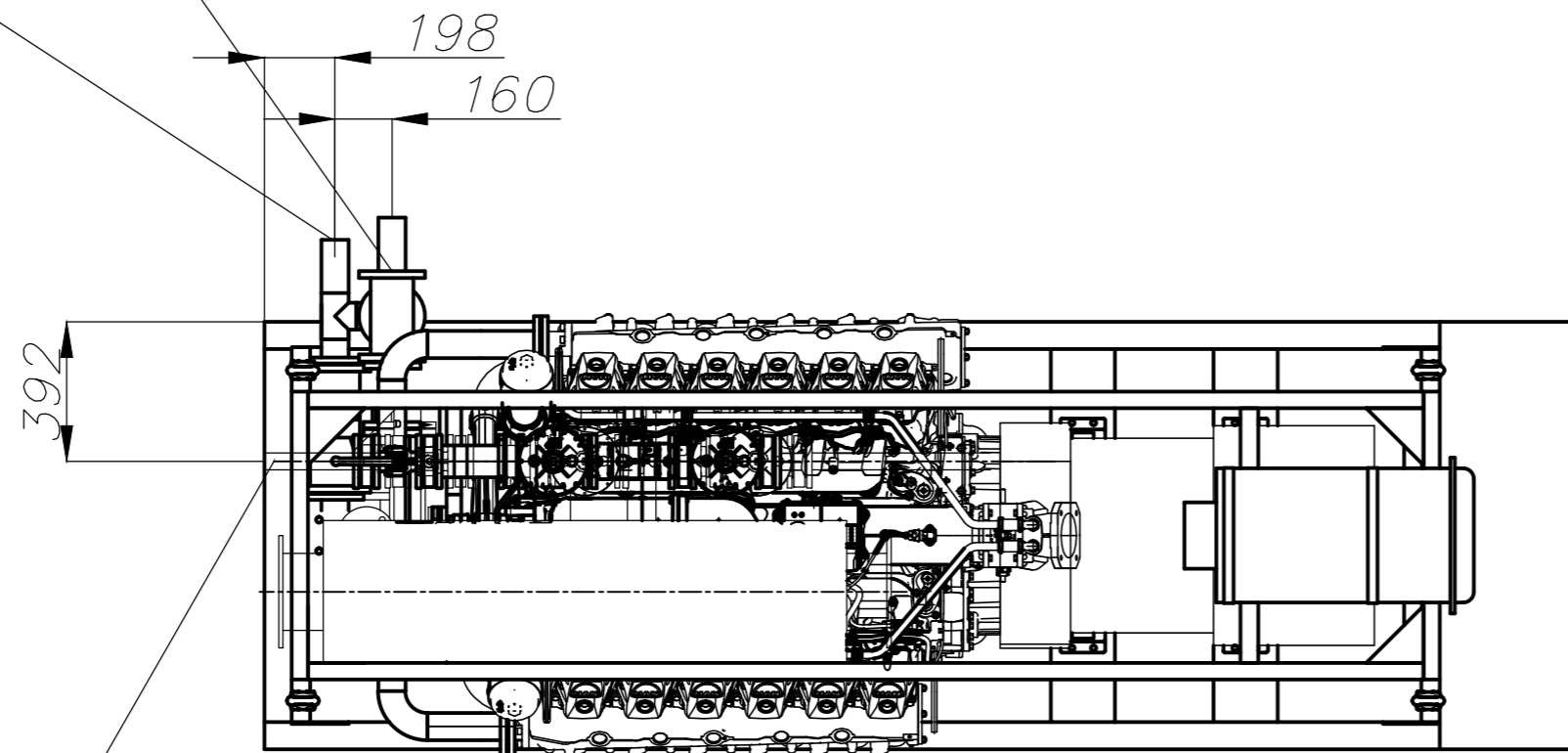


ВВОД КАБЕЛЕЙ

ВЫХОД АНТИФРИЗА  
В РАДИАТОР  
(Ду65)

ВХОД АНТИФРИЗА  
ИЗ РАДИАТОР  
(Ду65)

ВХОД АНТИФРИЗА  
ИЗ РАДИАТОР  
(Ду65)



ВХОД ГАЗА  
(Ду65,  
50-500 мбар)

АП MAN-500			
Изм.	Лист № докум.	Подп.	Дата
Габаритный чертеж			Лит. Масса Масштаб
Разраб. Корытов			- 1:20
Пров.			
Нач. КБ			Лист 1 Листов 1
Нач. отд.			ГАЗОВЫЕ
Н.контр.			МАШИНЫ
Утв. Жуков			